

| |
|----|
| da |
| a |

Oggetto: Proposta realizzazione disegno tecnico elaborato

Descrizione
 Sezione elaborata
 marcapiano
 MPB 0810

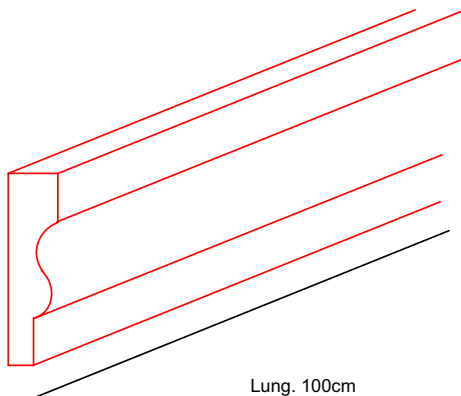
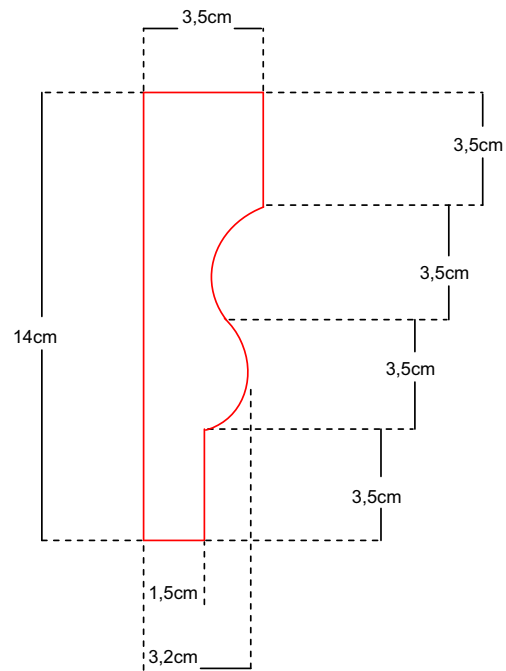
Data richiesta

Numero richiesta MPB 0810

Realizzazione
 xxx metri lineari
 fornita in n°xx pezzi da xmt
 sabbiatura xxx

Indicazioni

MPB0810



| | |
|--------------------------|---|
| Prezzo netto S.P. | |
| Prezzo netto H.P. | |
| Consegna | ca 20 gg dall'approvazione |
| Note | prezzi IVA e trasporto esclusi, pagamento come da accordi |

Timbro e firma per accettazione