

da
a

**Oggetto:** Proposta realizzazione disegno tecnico elaborato

**Descrizione**

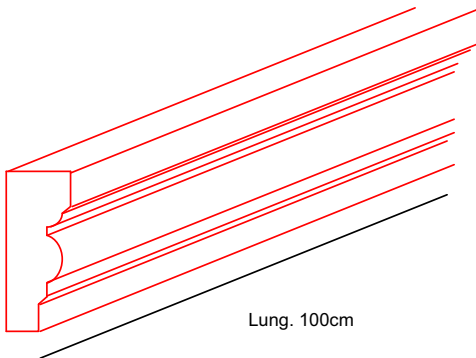
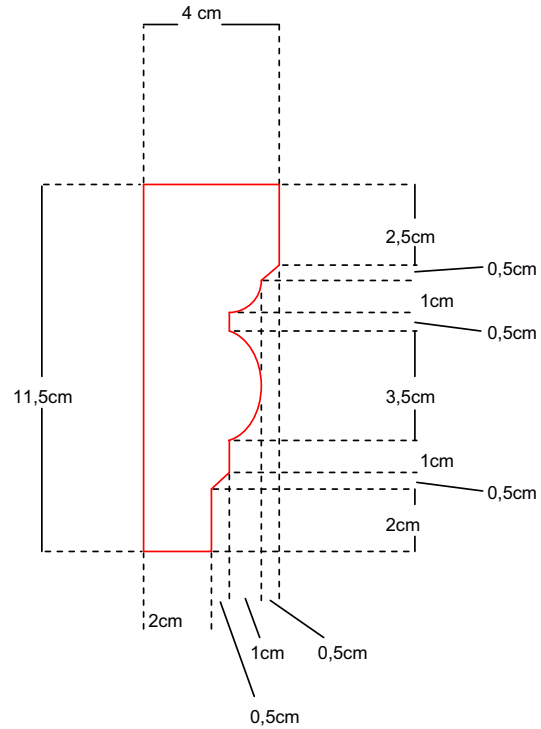
Sezione elaborata  
marcapiano  
riproduzione modello MPB 1104

**Data richiesta**

--

**Numero richiesta**

MPB 1104
----------

**Realizzazione**
**Indicazioni**


<b>Prezzo netto S.P.</b>	
--------------------------	--

<b>Prezzo netto H.P.</b>	
--------------------------	--

<b>Consegna</b>	ca 20 gg dall'approvazione
-----------------	----------------------------

<b>Note</b>	prezzi IVA e trasporto esclusi, pagamento come da accordi
-------------	---

Timbro e firma per accettazione

\_\_\_\_\_