

da
a

Oggetto: Proposta realizzazione disegno tecnico elaborato

Descrizione

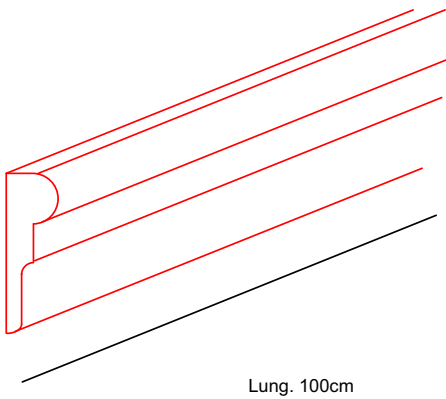
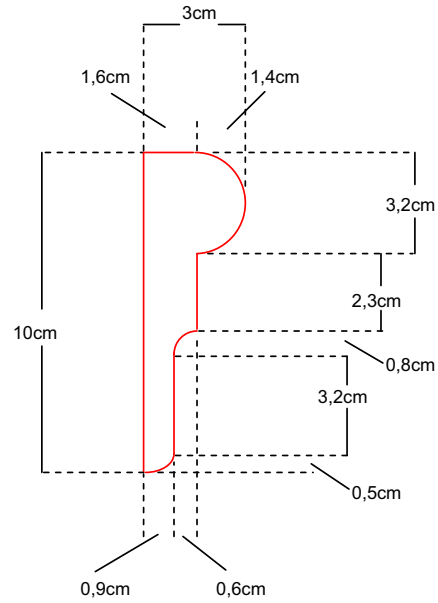
Sezione elaborata
marcapiano
MPH 0809

Data richiesta
Numero richiesta

MPH 0809

Realizzazione

xxx metri lineari
fornita in n°xx pezzi da xmt
sabbatura xxx

Indicazioni

Prezzo netto S.P.
Prezzo netto H.P.
Consegna ca 20 gg dall'approvazione

Note prezzi IVA e trasporto esclusi, pagamento come da accordi

Timbro e firma per accettazione
