

da _____

a _____

Oggetto: Proposta realizzazione disegno tecnico elaborato

Descrizione

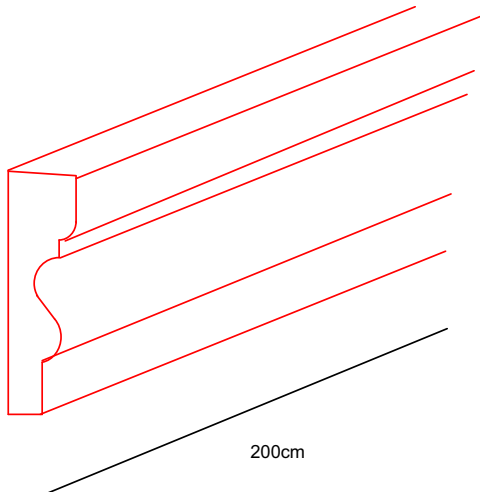
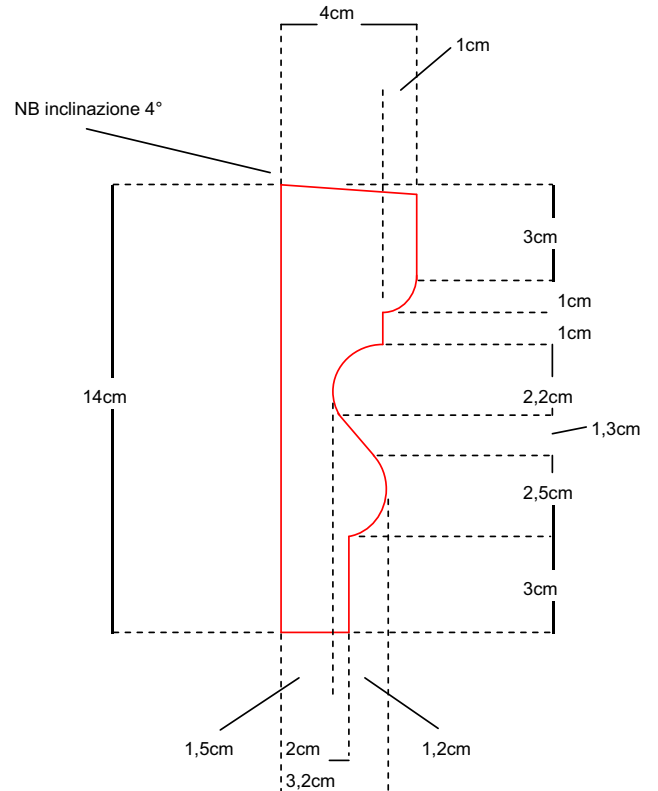
 Sezione elaborata
 cornice per porte e finestre
 riproduzione modello MPN 1504

Data richiesta
Numero richiesta

MPN 1504

Realizzazione

 fornita in XXpz pezzi da 2 mt
 sabbiatura standard

Indicazioni

Prezzo netto S.P.
Prezzo netto H.P.
Consegna ca 20 gg dall'approvazione

Note prezzi IVA e trasporto esclusi, pagamento come da accordi

Timbro e firma per accettazione