

da
a

Oggetto: Proposta realizzazione disegno tecnico elaborato

Descrizione

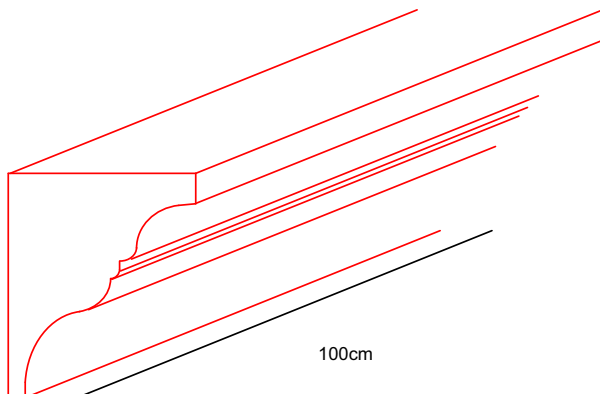
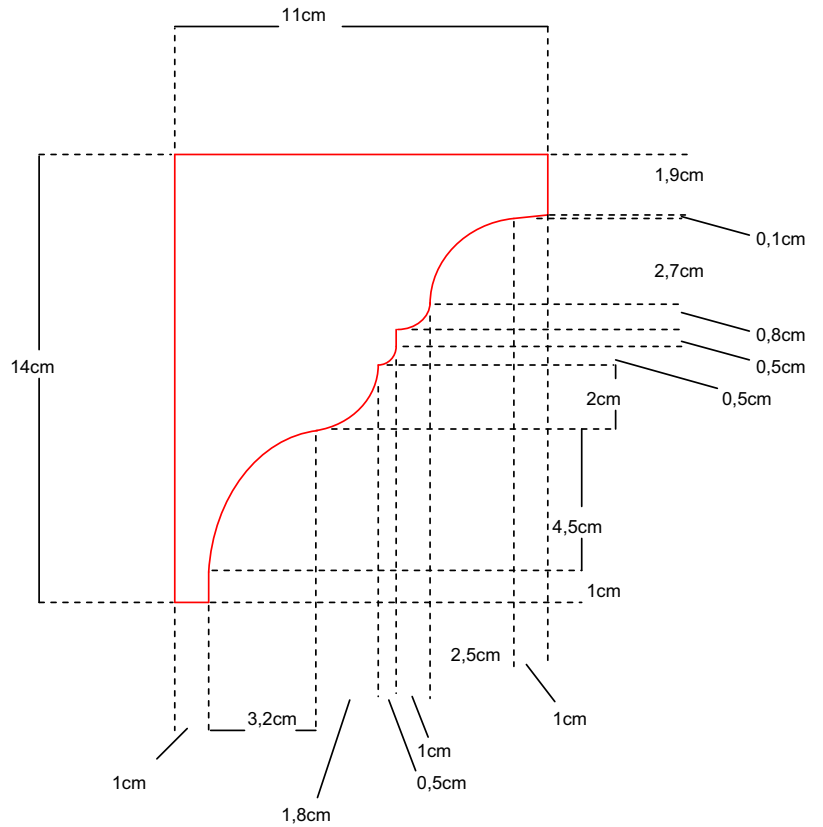
Sezione elaborata
sottogronda
riproduzione modello SGN 1411

Data richiesta

--

Numero richiesta

SGN 1411

Realizzazione
Indicazioni


Prezzo netto S.P.

Prezzo netto H.P.

Consegna ca 20 gg dall'approvazione

Note prezzi IVA e trasporto esclusi, pagamento come da accordi

Timbro e firma per accettazione
